

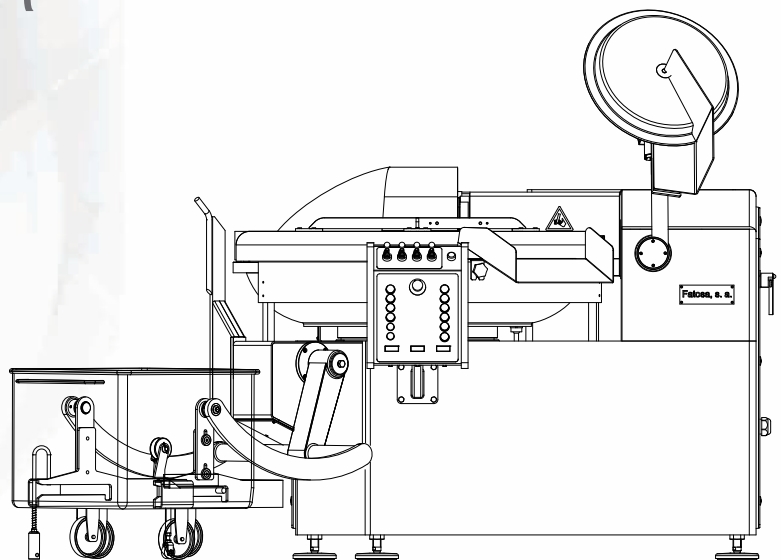
fatosa

C200 - C325 - CB325



# CUTTERS

- CUTTERS
- KUTTER



**fatosa**

# C200 - C325 - CB325

## CUTTERS

· CUTTERS

· KUTTER

### ESPAÑOL

Máquinas **Cutters** para producciones altas, de gran versatilidad, útiles tanto para cortar carne como otros tipos de alimentos: vegetales, quesos, pescado, etc...

De construcción **robusta de acero inoxidable**, montada sobre patas de goma que permiten absorber vibraciones. La cuba de acero inoxidable macizo se apoya sobre un rodamiento de grandes dimensiones que le proporciona una gran estabilidad en el movimiento.

Un **microprocesador** controla los mandos, fáciles y claros de utilizar, y permite localizar las averías de forma rápida. En el panel de mandos se visualizan la velocidad de las cuchillas, la temperatura de trabajo y las vueltas de la cuba.

El equipo eléctrico está integrado en la máquina.

Algunos procesos de trabajo se pueden automatizar si opcionalmente se equipa la máquina con un paro por tiempo de trabajo, por vueltas de cuba y/o por temperatura del producto.

La longitud de las cuchillas se ajusta de manera exacta fuera de la máquina, el equilibrado y montaje se realiza por parejas con un utillaje especial y así se garantiza un trabajo sin vibraciones. La fijación de las cuchillas se realiza de forma sencilla y sin esfuerzo con una llave dinamométrica. Una vez montado todo el conjunto sobre la máquina se puede proceder a un equilibrado más fino mediante el disco de equilibrado del cabezal de cuchillas.

Las máquinas integran un cargador hidráulico para carros estándar de **200 litros**, así como un descargador con velocidad de disco regulable que permite una adaptación a cualquier tipo de producto.

Equipadas con una tapa antirruidos hidráulica que reduce de forma efectiva el nivel sonoro de las máquinas y disminuye la velocidad de las cuchillas cuando la abrimos.

Los movimientos de la tapa de cuchillas, se realizan hidráulicamente.

El mantenimiento de la máquina es simple gracias al acceso rápido a todos los accionamientos de la máquina, y al engrase centralizado.

Máquinas diseñadas y fabricadas siguiendo todas las **normas marcadas por la CE** sobre higiene y seguridad.

Los modelos **2V**, tienen dos velocidades fijas de cuchillas y tres de cuba que pueden ser ajustadas según las necesidades del cliente.

Las diversas combinaciones entre las velocidades de cuchillas y cuba permiten

que la máquina pueda cortar productos con un acabado granulado o una pasta fina.

Opcionalmente se puede adaptar una velocidad lenta que gira en sentido contrario al de corte y que permite mezclar el producto sin cortarlo ni deteriorarlo.

Los **modelos VV**, incorporan un motor de cuchillas de velocidad variable que trabaja con 5 velocidades prefijadas que pueden ser ajustadas según el producto que se vaya a fabricar, esto combinado con las tres velocidades de la cuba permite conseguir cualquier producto con una calidad superior. Trabaja desde velocidades de mezclado hasta a altas velocidades lo que le permite adaptarse a las necesidades de cada producto:

· *Velocidades lentas y sin corte para una mezcla precisa.*

· *Velocidades más rápidas para conseguir emulsiones y obtener la consistencia deseada.*

· *Altas velocidades que cortan partículas más pequeñas liberando mejor las proteínas y las sustancias aromáticas de la carne mejorando la calidad y la homogeneidad, estas velocidades son también útiles para transformar cortezas de cerdo o ave en pastas finas.*

La utilización de esta máquina reduce considerablemente el consumo energético ya que las arrancadas y los cambios de velocidad suaves evitan picos de corriente.

El modelo **CB325** incorpora un sistema de vacío que mejora la calidad y la conservación del producto. Consigue una pasta más compacta y sin burbujas de aire. El color, el sabor y el aroma mejoran.

La tapa de vacío es transparente para poder tener un control visual de todo el proceso.

#### OPCIONES:

- Dosificador de agua.
- Sistema de enfriamiento por gas.
- Paro de la máquina por tiempo de trabajo
- Paro de la máquina por vueltas de cuba
- Paro de la máquina por temperatura del producto.





## FRANÇAIS

Machines **Cutters** pour des productions élevées, de grande polyvalence, utiles aussi bien pour découper de la viande que d'autres types d'aliments : végétaux, fromages, poisson, etc.

De construction robuste en **acier inoxydable**, montée sur des pieds en caoutchouc qui permettent d'absorber les vibrations.

La cuve en acier inoxydable massif s'appuie sur un roulement de grandes dimensions qui lui fournit une grande stabilité lors du mouvement.

Un **microprocesseur** contrôle les commandes, faciles et claires à utiliser, et permet de localiser les pannes de manière très rapide. Le panneau de commandes affiche la vitesse des lames, la température de travail et les révolutions de la cuve. L'équipement électrique est intégré dans la machine.

Quelques processus de travail peuvent être automatisés si, en option, la machine est équipée d'un arrêt par temps de travail, par révolutions de cuve et/ou par température du produit.

La longueur des lames est réglée de manière exacte hors de la machine, l'équilibrage et le montage sont réalisés par couples avec des outils spéciaux, ce qui garantit un travail sans vibrations. La fixation des lames est réalisée facilement et sans efforts à l'aide d'une clé dynamométrique. Une fois monté tout l'ensemble sur la machine, un équilibrage plus juste peut être réalisé moyennant le disque d'équilibrage de la tête de lames.

Les machines sont munies d'un chargeur hydraulique pour chariots standard de **200 litres**, ainsi que d'un déchargeur à vitesse de disque réglable qui permet une adaptation à n'importe quel produit.

Équipées d'un couvercle anti-bruits hydraulique qui réduit de manière très efficace le niveau sonore des machines ainsi que la vitesse des lames en ouvrant le couvercle.

Les mouvements du couvercle de lames sont réalisés hydrauliquement.

La maintenance de la machine est simple grâce à l'accès rapide à tous les actionnements de la machine et au graissage centralisé.

Machines conçues et fabriquées en suivant toutes les **normes établies par la CE** en matière d'hygiène et de sécurité.

Les modèles **2V** ont deux vitesses fixes de lames et trois de cuve qui peuvent être réglées en fonction des besoins du client.

Les différentes combinaisons entre les vitesses de lames et de cuve permettent

à la machine de pouvoir découper des produits avec une finition granulée ou une pâte fine.

En option, il est possible d'adapter une vitesse lente qui tourne dans le sens inverse à celui de la découpe et qui permet de mélanger le produit sans le découper ni le détériorer.

Les **modèles VV** incorporent un moteur de lames à vitesse variable qui travaille avec 5 vitesses préétablies qui peuvent être réglées selon le produit à fabriquer ; ceci, combiné aux trois vitesses de la cuve, permet d'obtenir n'importe quel produit avec une qualité supérieure. Ces modèles travaillent aussi bien à des vitesses de mélange qu'à grande vitesse, ce qui leur permet de s'adapter aux besoins de chaque produit:

- . *Vitesses lentes et sans découpe pour un mélange précis.*
- . *Vitesses plus rapides pour obtenir des émulsions et la consistance souhaitée.*
- . *Grandes vitesses qui découpent des particules plus petites en libérant mieux les protéines et les substances aromatiques de la viande, ce qui en améliore la qualité et l'homogénéité; ces vitesses sont également utiles pour transformer les couennes de porc ou volaille en pâtes fines.*

L'utilisation de cette machine réduit considérablement la consommation énergétique vu que les démarrages et les changements de vitesse en douceur évitent des pics de courant.

Le modèle **CB325** incorpore un système de vide qui améliore la qualité et la conservation du produit. Il permet une pâte plus compacte et sans bulles d'air. La couleur, le goût et l'arôme s'améliorent.

Le couvercle de vide est transparent pour avoir un contrôle visuel de tout le processus.

### OPTIONS:

- . Doseur d'eau.
- . Système de refroidissement par gaz.
- . Arrêt de la machine par temps de travail.
- . Arrêt de la machine par révolutions de cuve.
- . Arrêt de la machine par température du produit..



## DEUTSCH

**Cutter**-Maschinen für hohe Produktion und vielseitige Verwendung, geeignet zum Schneiden von Fleisch oder anderen Arten von Lebensmitteln wie Gemüse, Käse, Fisch u.dgl.

Robuste Edelstahlkonstruktion auf Gummifüßen zur Dämpfung von Erschütterungen. Der Bottich aus massivem Edelstahl stützt sich auf eine groß dimensionierte Lagerung, die Standfestigkeit und Laufruhe gewährleistet.

Der **Mikroprozessor** steuert die übersichtlich angeordneten und leicht zu handhabenden Bedienteile und ermöglicht eine rasche Fehlersuche. Auf der Steuertafel werden die Messergeschwindigkeit, die Betriebstemperatur und Bottichumdrehungen angezeigt. Die elektrische Ausrüstung ist in die Maschine integriert.

Einige Arbeitsvorgänge können automatisiert werden, wenn die Maschine mit einer Abschaltautomatik nach Laufzeit, Bottichumdrehungen und/oder Produkttemperatur ausgestattet wird.

Die Länge der Messer lässt sich außerhalb der Maschine exakt einstellen, die Auswuchtung und Montage erfolgt paarweise mit Sonderwerkzeug, sodass ein vibrationsfreier Betrieb gewährleistet ist. Mit Hilfe eines Drehmomentschlüssels gestaltet sich die Befestigung der Messer einfach und mühelos. Nach der Montage der gesamten Baugruppe auf der Maschine kann die Feinwuchtung mittels der Wuchtscheibe am Messerkopf vorgenommen werden.

Die Maschinen sind mit einem Hydraulikbelader für Standardwagen von **200 Liter** Füllvolumen ausgestattet und verfügen über eine Entladevorrichtung mit regelbarer Scheibengeschwindigkeit, die eine Abstimmung auf jede Art von Produkt ermöglicht.

Die hydraulisch betätigte Lärmschutzhaube senkt wirksam den Geräuschpegel der Maschinen und reduziert beim Öffnen automatisch die Messergeschwindigkeit.

Die Messerabdeckung bewegt sich hydraulisch.

Dank des schnellen Zugangs zu allen Antrieben und zur Zentralschmierung ist die Wartung der Maschine ebenfalls denkbar einfach.

Die Konstruktion und Fertigung der Maschinen **erfolgt nach den geltenden EG-Richtlinien** über Hygiene und Sicherheit.

Die **2V**-Modelle besitzen zwei feste Geschwindigkeitsstufen für die Messer und drei für den Bottich, die je nach Kundenbedürfnissen eingestellt werden können.

Die verschiedenen Kombinationen von Messer- und Bottichgeschwindigkeiten ermöglichen die Verarbeitung des Schneidgutes zu grobkörnigen Massen oder feinem Teig.

Auf Wunsch kann ein Kriechgang eingebaut werden, der entgegen der Schneidrichtung läuft und eine Vermengung des Produktes ermöglicht, ohne es

zu zerteilen oder seine Qualität zu beeinträchtigen.

Die **VV-Modelle** integrieren einen Messermotor mit regelbarer Drehzahl, der über 5 voreingestellte Geschwindigkeitsstufen verfügt, die auf das jeweils zu verarbeitende Produkt abgestimmt werden können. Auf diese Weise kann in Verbindung mit den drei Bottichgeschwindigkeiten jedes Produkt hochwertig verarbeitet werden. Dank der verschiedenen Drehzahlstufen, die von Mischgängen bis hin zu Hochgeschwindigkeitsstufen reichen, können die spezifischen Anforderungen der Produkte berücksichtigt werden:

- . *Langsame Geschwindigkeiten ohne Schneidfunktion für eine genaue Vermischung.*
- . *Mittlere Geschwindigkeiten, um Emulsionen herzustellen und die gewünschte Konsistenz zu erzielen.*
- . *Hohe Geschwindigkeiten, die auch die kleinsten Zellverbände zerkleinern und so zu einer besseren Freisetzung des Eiweißes und der aromatischen Bestandteile im Fleisch verhelfen, sodass eine erhöhte Qualität und Homogenität gewährleistet ist. Diese Geschwindigkeiten eignen sich auch, um Schweineschwarte oder Geflügel zu feinem Teig zu verarbeiten.*

Der Einsatz dieser Maschine senkt den Energieverbrauch erheblich, da durch den sanften Anlauf und die ruckfreien Gangwechsel Stromspitzen vermieden werden.

Das Modell **CB325** ist mit einem Vakuumsystem ausgestattet, das die Qualität und Haltbarkeit des Produktes erhöht. Der Teig wird kompakter und bleibt frei von Lufteinschlüssen. Sowohl die Farbe als auch der Geschmack und das Aroma werden verbessert.

Der Vakuumdeckel ist durchsichtig, sodass der gesamte Vorgang optisch kontrolliert werden kann.

### OPTIONEN:

- . Wasserdosierer
- . Gaskühlsystem
- . Abschaltautomatik nach Laufzeit
- . Abschaltautomatik nach Bottichumdrehungen
- . Abschaltautomatik nach Produkttemperatur



# fatosa



## ENGLISH

Extremely versatile **cutters** for high-volume output capable of handling not only meat, but also other types of food such as vegetables, cheeses, fish and so on.

They are robustly built of **stainless steel** and mounted on four rubber feet to absorb vibrations. The solid stainless steel bowl rests on a large bearing that gives it stability while in motion.

A **microprocessor** governs the controls, which are clear and easy to use, and enables any problems to be quickly located. The cutter speeds, operating temperature and bowl revolutions are displayed on the control panel. The electrical equipment is integrated into the machine.

Some of the operating processes can be automated if the machine is optionally fitted with an automatic stopping device regulated on the basis of operating time, bowl revolutions and/or product temperature.

The length of the cutters is adjusted with precision outside the machine. They are balanced and assembled in pairs with a special set of tools to ensure vibration-free operation. The cutters are easily and effortlessly fixed in place with a dynamometric key. Once the whole assembly has been mounted on the machine, the balance can be fine-tuned by means of the cutter heads balancing knob.

The machines include a hydraulically-operated loader for standard **200-litre** trolleys and an unloader with a speed-regulating knob so that it can be adapted to any type of production.

The machines are fitted with a hydraulic noise-reduction lid that effectively diminishes their noise level and slows down the speed of the cutters when it is opened. The cutter lid is hydraulically operated.

Maintenance of the machines is made simple thanks to centralised lubrication and quick and easy access to all operating parts.

These machines have been designed and manufactured in accordance with the **health and safety regulations laid down by the EC**

The **2V** models have two set cutter speeds and three set bowl speeds that can be adjusted to suit the customer's needs.

The various cutter- and bowl-speed combinations allow the machine to cut products so as to give them a granulated finish or make them into a fine paste.

Optionally, a slow speed can be fitted that makes the bowl revolve in the opposite direction to the cut and enables the product to be mixed without cutting or damaging it.

The **VV model** incorporate a variable-speed cutter motor that operates with 5 pre-set speeds that can be selected according to the product being made. This function, combined with the three bowl speeds, makes it possible to obtain a superior quality product. It operates at speeds ranging from slow mixing speeds to extremely fast, enabling it to be adapted to suit the particular needs of each product:

- . *Slow speeds without cutting for precise mixing.*
- . *Quicker speeds for obtaining emulsions and the desired consistency.*
- . *High speeds that cut the meat into smaller particles, making for better release of the proteins and aromatic substances, and improving product quality and uniformity. These speeds are also useful for transforming pork or fowl rind into a fine paste.*

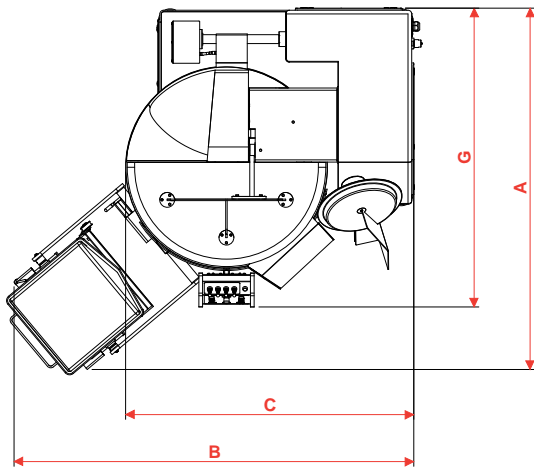
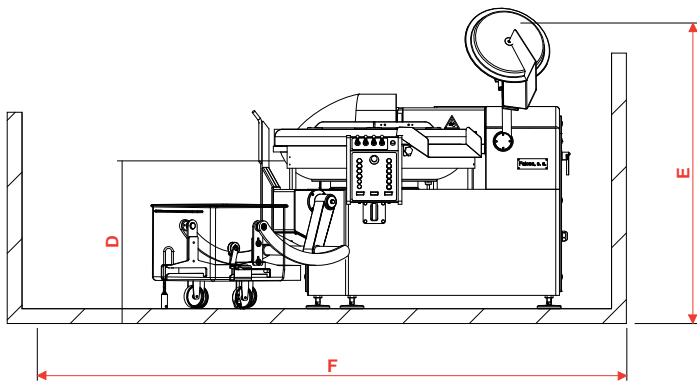
Use of this machine considerably cuts down energy consumption, as its smooth starting and speed changes avoid current surges.

The **CB325** model incorporates a vacuum system that enhances the quality and conservation of the product. It produces a more compact paste without air bubbles. The colour, flavour and smell are also improved.

The vacuum lid is transparent to enable visual monitoring of the whole process.

### OPTIONS

- . Measured water dispenser.
- . Gas cooling system.
- . Switch-off device governed by operating time.
- . Switch-off device governed by bowl revolutions.
- . Switch-off device governed by product temperature.



## CARACTERISTICAS

TIPOS	C200 2V	C200 VV	C325 2V	C325 VV	CB325 VV
Capacidad lt. <i>Capacity</i>	200	200	325	325	325
Velocidad cuchillas <i>Knife speed</i>	1500/3000 rpm	125 4300 rpm	1300/2600 rpm	125 3650	125 3650
Velocidad cuba <i>Bowl speed</i>	6/12/17	6/12/17	5/12/18	5/12/18	5/12/18
Velocidad de mezclado1 <i>Mixing speed</i>	130 rpm	130 rpm	130 rpm	130 rpm	130 rpm
Potencia motor cuchillas <i>Knife motor power</i>	45/60 kw	90 kw	65/90 kw	110 kw	110 kw
Caudal bomba vacío <i>Vacuum pump</i>					200 m3/h
Potencia total instalada - kw <i>Total power</i>	65 kw	95 kw	97 kw	115 kw	120 kw
Peso máquina kgs <i>Machine weight</i>	3050	3050	4000	4000	5000
A	2440	2440	2700	2700	2320
B	2700	2700	2960	2960	4440
C	1945	1945	2220	2220	3240
D	1100	1100	1080	1080	1050
E	2030	2030	2240	2240	2775
F	4000	4000	4260	4260	5740
G	2020	2020	2245	2245	2320

## OTROS PRODUCTOS

- PICADORAS / MINCERS / HACHOIRS / FLEISCHWÖLFE
- AMASADORAS / MIXERS / PETRINS / MISCHER
- EMBUTIDORAS / FILLERS / POUSSOIRS / KOLBENFÜLLER
- CUTTERS / CUTTERS / KUTTER
- CORTADORAS DE BLOQUES CONGELADOS  
FROZEN BLOCKS CUTTERS / COUPESES DE BLOCS CONGELÉS  
GEFRIERBLOCKSCHNEIDER
- CARGADORES / LIFTER / ÉLÉVATEURS / HUBGERÄTE

# fatosa

Telf. 1: +34 937 266 399  
 Telf. 2: +34 937 266 889  
 Fax. : +34 937 274 046  
 Mail: info@fatosa.com

Ctra. de Terrassa, 217  
 08205 Sabadell (Barcelona)  
 España  
[www.fatosa.com](http://www.fatosa.com)