



COMPACT / MINI PRACTIC 240

Impanatrici / Batter breading machine

MINI



COMPACT



PRACTIC 240



SPECIFICHE TECNICHE / TECHNICAL SPECIFICATION		COMPACT	MINI	PRACTIC 240
Capacità utile prodotto - mm	<i>Useful width - mm</i>	150	150	240
Velocità nastro - minuto	<i>Conveyor speed - minute</i>	10 mt	9 - 15 mt	9 - 15 mt
Produzione ora - pz	<i>Production hour - pcs</i>	2000	2000	3000 - 4000
Altezza max prodotto	<i>Max thickness</i>	40 mm	40 mm	40 mm
Inversione marcia scarico pane fine lavoro	<i>Inverter for unloading bread</i>	√	√	√
Motore kw	<i>Motor power kw</i>	1,20	1,84	1,84
Comandi bassa tensione	<i>24 Volts control panel</i>	√	√	√
Protezione acqua	<i>Water proof</i>	IP 54	IP 54	IP 54
Peso kg	<i>Weight kg</i>	55	110	150

COMPACT

DOTAZIONI DI SERIE

- Funzionamento elettrico monofase (su richiesta 120-220V, 50-60 Hz)
- Macchina da banco (tavolo supporto su richiesta)
- Completamente smontabile per facilitarne la pulizia
- Fabbricata in acciaio inox e plastiche adatte per l'industria alimentare

STANDARD EQUIPMENT

- *Single-phase electrical operation (optional 120-220V, 50-60Hz)*
- *Top table machine (table support on demand)*
- *Can be fully dismantled for easy cleaning*
- *Made in stainless steel and suitable plastics for food industry*

MINI

DOTAZIONI DI SERIE

- Funzionamento elettrico (monofase 220 volt)
- Soffiatore per l'eccesso di liquido
- Caduta dei pezzi sul nastro o discesa tramite scivolo per rimuovere il pane in eccesso
- Supporto per vassoi all'uscita
- Montata su 4 piedi con ruote inossidabili
- Completamente smontabile per facilitarne la pulizia
- Costruita in acciaio inossidabile e plastiche non tossiche (adatte per l'industria della carne)

STANDARD EQUIPMENT

- *Electrical operation (single-phase 220 volt)*
- *Blower for liquid surplus*
- *Pieces drop on the belt or through ramp to remove bread excess*
- *Support exit trays*
- *Assembled on 4 legs with stainless steel wheels*
- *Can be fully dismantled for an easy cleaning*
- *Made in stainless steel and non-toxic plastics (suitable for the meat industry)*

PRACTIC 240

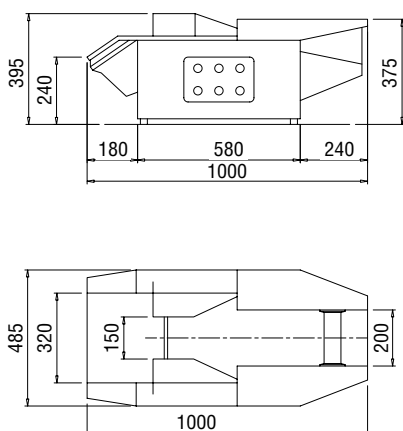
DOTAZIONI DI SERIE

- Funzionamento elettrico (monofase 220 volt).
- Alimentazione pane automatica
- Soffiatore per l'eccesso di liquido
- Uscita piatta a 960 mm d'altezza
- Montata su 4 piedi con ruote in acciaio inossidabile.
- Completamente smontabile per facilitarne la pulizia.
- Costruita in acciaio inossidabile e plastiche non tossiche (adatte per l'industria della carne)
- Serbatoio superiore di collante 15 l
- Agitatore per il collante
- Serbatoio superiore pane 30 kg
- Su richiesta è possibile collegare una turbina per soffiare il pane dal lato superiore

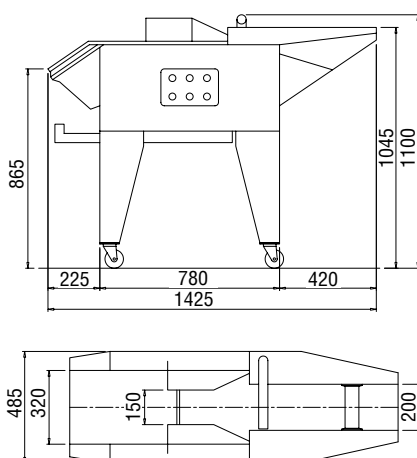
STANDARD EQUIPMENT

- *Electrical operation (single-phase 220 volt)*
- *Automatic bread feed*
- *Blower for liquid surplus*
- *Plane output at a 960 mm height*
- *Assembled on 4 legs with stainless steel wheels*
- *Fully dismantlable for easy cleaning*
- *Made in stainless steel and non-toxic plastics (suitable for the meat industry)*
- *15-litre top-mounted batter container*
- *Batter shaker*
- *30-kilogramme top-mounted breadcrumbs container*
- *A turbine could be fitted (optionally) to blow the breadcrumbs on the top side*

COMPACT



MINI



PRACTIC 240

