

Inject Star[®]

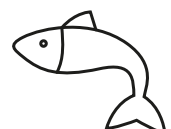
MASCHINENBAU GMBH

- | Massieranlage
- | *Massaging Unit*
- | Массажеры

ECO



www.ut-ec.com



Massieranlage in platzsparender Kompaktbauweise für die Verarbeitung von nahezu allen Arten von Fleisch mit und ohne Knochen. Verfügbar in unterschiedlichsten Containergrößen mit und ohne Kühlung für das kleine Gewerbe bis hin zur Industrie.

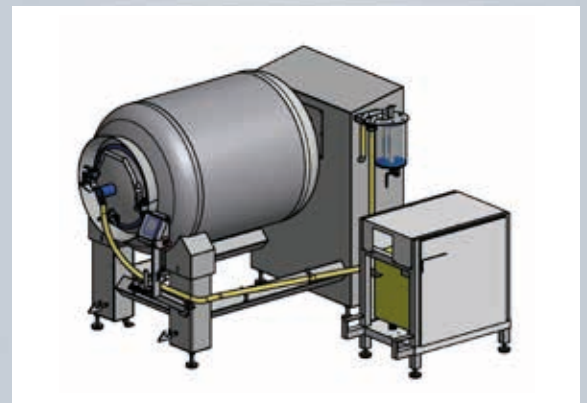
Massaging Unit in a space-saving compact design for processing almost all types of meat with and without bones. Available in a wide variety of container sizes with and without cooling, for small businesses through to industry.

Вакуумные массажеры в компактном исполнении, для переработки практически всех видов костного и бескостного мясного сырья. Большой выбор различных по объему барабанов, возможность исполнения с системой охлаждения и без нее позволяют использовать массажеры серии ECO как на средних, так и на крупных мясоперерабатывающих предприятиях.



- ECO-Serie
- ECO series
- Серия ECO

- ECO-900 mit externem Kühlaggregat
- ECO-900 with external cooling aggregate
- ECO-900 с отдельным холодильным агрегатом



Kühlung | Cooling | Система охлаждения

Kühlung wahlweise mit externem Kühlaggregat, Wärmetauscher oder durch Anschluss an das betriebsinterne Glykol-Kühlsystem.

Cooling optionally with an external cooling aggregate, heat exchanger or through a connection to the in-house glycol cooling system.

Охлаждение по выбору с помощью автономного холодильного агрегата, теплообменника или через прямое подключение к существующей на предприятии системе холодоснабжения гликолем.

| Versionen | Versions | Виды исполнения

Version "DM"

- Temperaturmessung im Massagebehälter
- Behältermantelkühlung
- direkter Anschluss an das betriebsinterne Glykol-Kühlsystem (inklusive Steuerungsventil)

Version "COOL"

- Temperaturmessung im Massagebehälter
- Behältermantelkühlung
- externes Kühlaggregat
- Produktkühlung bis ca. -2°C

Version "DM"

- *temperature measurement in the massaging container*
- *container jacket cooling*
- *direct connection to the in-house glycol cooling system (including control valve)*

Version "COOL"

- *temperature measurement in the massaging container*
- *container jacket cooling*
- *external cooling aggregate*
- *product cooling down to approx. -2°C*

Исполнение "DM"

- датчик контроля температуры внутри барабана
- охлаждающая рубашка барабана
- прямое подключение к существующей на предприятии системе холодоснабжения гликолем (включая регулирующий вентиль)

Исполнение "COOL"

- датчик контроля температуры внутри барабана
- охлаждающая рубашка барабана
- внешний холодильный агрегат
- охлаждение продукта примерно до -2°C



| Direkt-Kettenantrieb

| *direct chain drive*

| Прямой цепной привод

| Ausstattung | Features | Комплектующие

Benutzerfreundliche Touchscreensteuerung "ISC-B05"

- Unitronic / IP 65
- 99 frei programmierbare Rezepturen
- Bedienung manuell oder mit Automatikprogramm

User-friendly touch screen control "ISC-B05"

- *Unitronic / IP 65*
- *99 freely programmable recipes*
- *operation manually or with automatic program*

Удобный в использовании пульт управления с сенсорным дисплеем "ISC-B05"

- Unitronic / IP 65
- сохранение 99-ти свободно программируемых рецептов
- режим ручного управления и режим автоматического выполнения программ

Optionale Ausstattung

- computergesteuerte Wägezellen
- Betriebsdatenerfassung: Aufzeichnung und Nachvollziehbarkeit wesentlicher Produktionsparameter
- Industrie 4.0

Optional equipment

- computer controlled load cells
- production data acquisition: recording and traceability of essential production parameters
- Industry 4.0

Оptionальное оснащение

- весовые датчики с подключением к пульту управления
- регистрация данных: запись и возможность отслеживания основных производственных параметров
- технология Индустрия 4.0

Schonende oder intensive Massageleistung

- leistungsstarker Direkt-Kettenantrieb mit stufenlos regelbarem Drehzahlbereich
- geschwungenen Schikane für optimalen Verarbeitungsprozess
- einfache Beladung mit Linksdrehung sowie Entladung mit Rechtsdrehung

Gentle or intense massaging performance

- *powerful direct chain drive with stepless adjustable speed range*
- *curved fin for optimal handling process*
- *easy loading with left and unloading with right turn*

Бережное или интенсивное массажирование

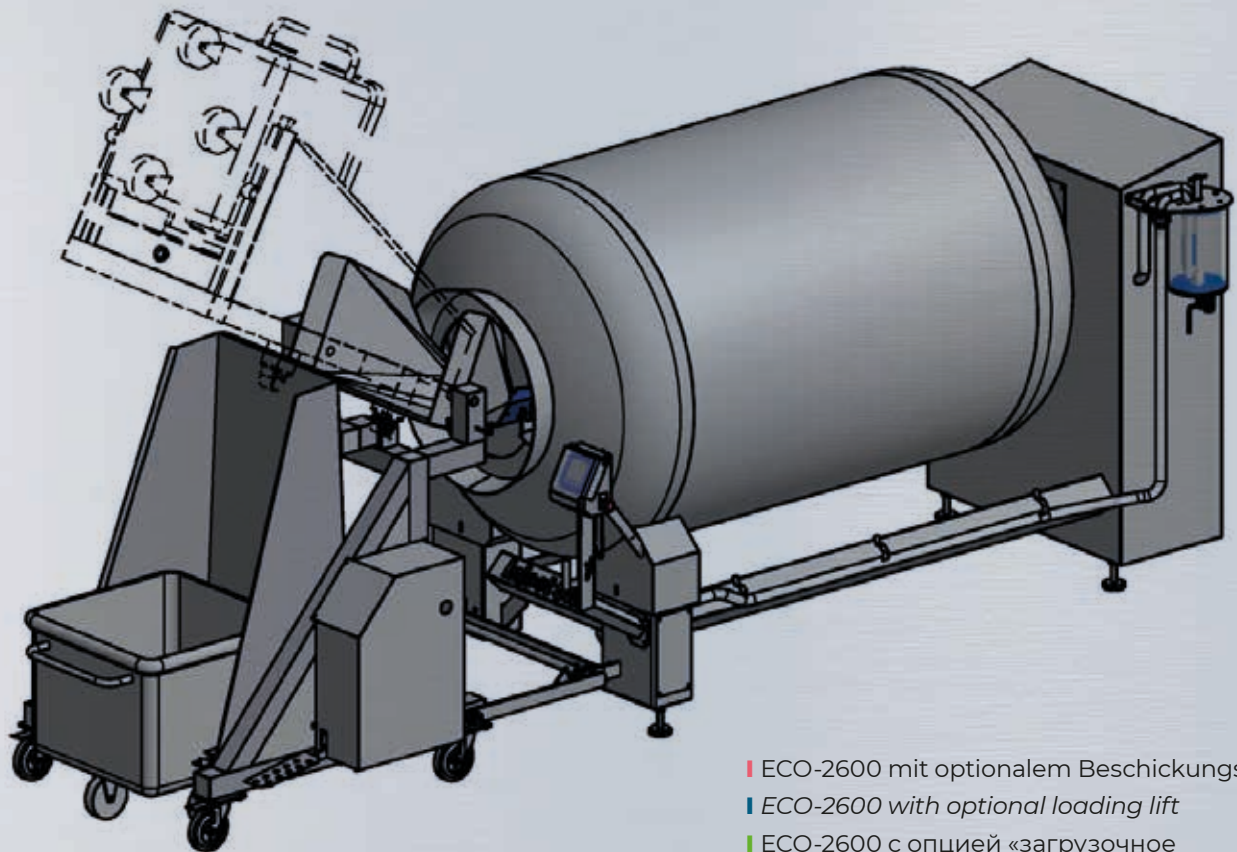
- высокопроизводительный цепной привод с бесступенчатой регулировкой скорости вращения барабана
- одна приварная лопасть изогнутой формы для оптимального процесса массажирования
- простая загрузка путем вращения барабана влево, удобная выгрузка путем вращения барабана вправо



Benutzerfreundliche Touchscreensteuerung "ISC-B05"

User-friendly touch screen control "ISC-B05"

Удобный в использовании пульт управления с сенсорным дисплеем "ISC-B05"



■ ECO-2600 mit optionalem Beschickungslift
■ ECO-2600 with optional loading lift
■ ECO-2600 с опцией «загрузочное устройство»

Vorteile

- Wasserabscheider auf Augenhöhe
- keine Flüssigkeitsansammlung dank schräger Flächen
- einfache Reinigung und Kontrolle der komplett zugänglichen Vakuumleitung
- zentrale rückwärtige Position von Elektrik, Motor, Aggregaten etc.
- wartungs- und verschleißarm

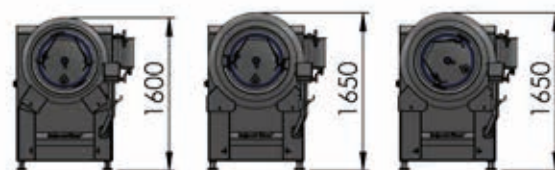
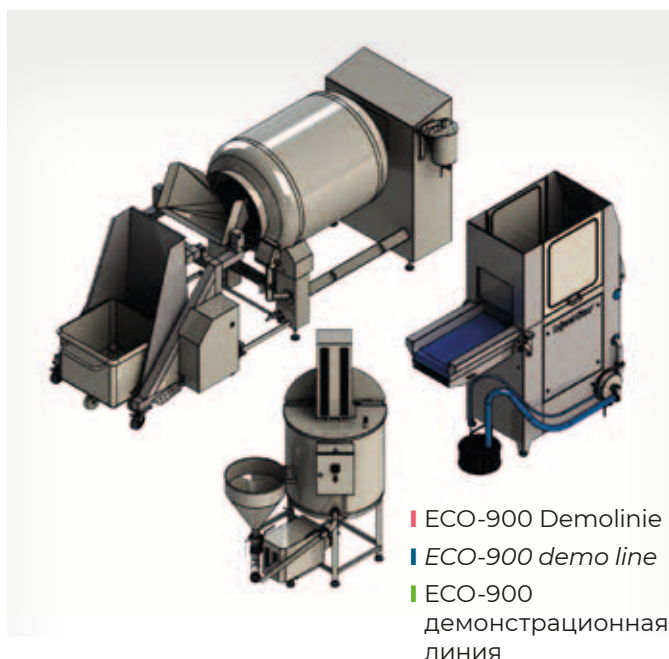
Advantages

- *water trap at eye level*
- *no accumulation of liquids thanks to sloping surfaces*
- *easy cleaning and control of the completely accessible vacuum line*
- *central rear position of electrical equipment, motor, aggregates etc.*
- *low-maintenance as well as low-wear*

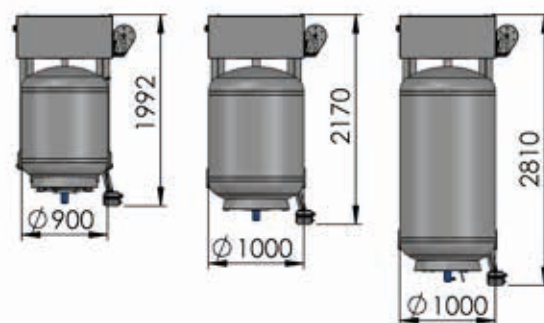
Преимущества

- водоотделитель расположен на уровне глаз
- исключено скопление жидкости благодаря наклонным поверхностям
- простая очистка, вакуумный шланг, находящийся в доступе для визуального контроля
- расположение электрики, привода и других комплектующих в задней части массажера
- минимальные эксплуатационные расходы и низкий уровень износа

Technische Daten | Technical Data | Технические характеристики



ECO-650 ECO-900 ECO-1500



	ECO-650	ECO-900	ECO-1500
 Containervolumen <i>container volume</i> Объем барабана	650 л/л	900 л/л	1.500 л/л
 Massagekapazität* <i>massaging capacity*</i> Производительность массаживания (загрузка)*	275 kg/кг	405 kg/кг	675 kg/кг
 Drehgeschwindigkeit (stufenlos regelbar) <i>rotational speed (continuously adjustable)</i> Скорость вращения барабана (бесступенчатая регулировка)	1-16 UрМ/rpm/ оборотов в минуту	1-14 UрМ/rpm/ оборотов в минуту	1-14 UрМ/rpm/ оборотов в минуту
 Kühlaggregat Version "COOL" <i>cooling aggregate version "COOL"</i> Холодильный агрегат Исполнение "COOL"	2,2 kW/кВт	2,2 kW/кВт	2,2 kW/кВт
BUSCH: Vakuum-Hochleistungspumpe <i>vacuum high capacity pump</i> Вакуумный насос	0,55 kW/кВт	0,55 kW/кВт	1,1 kW/кВт
WATT DRIVE/WEG: Antriebsmotor <i>drive motor</i> Электродвигатель привода	0,75 kW/кВт	1,5 kW/кВт	1,5 kW/кВт
 Gesamtanschlusswert <i>total power requirements</i> Общая потребляемая мощность	1,5 kW/кВт	2,3 kW/кВт	2,8 kW/кВт
 Gesamtanschlusswert Version "COOL" <i>total power requirements version "COOL"</i> Общая потребляемая мощность исполнения "COOL"	3,7 kW/кВт	4,5 kW/кВт	5,0 kW/кВт
 Gewicht* <i>weight*</i> Вес*	700 kg/кг	800 kg/кг	1.000 kg/кг

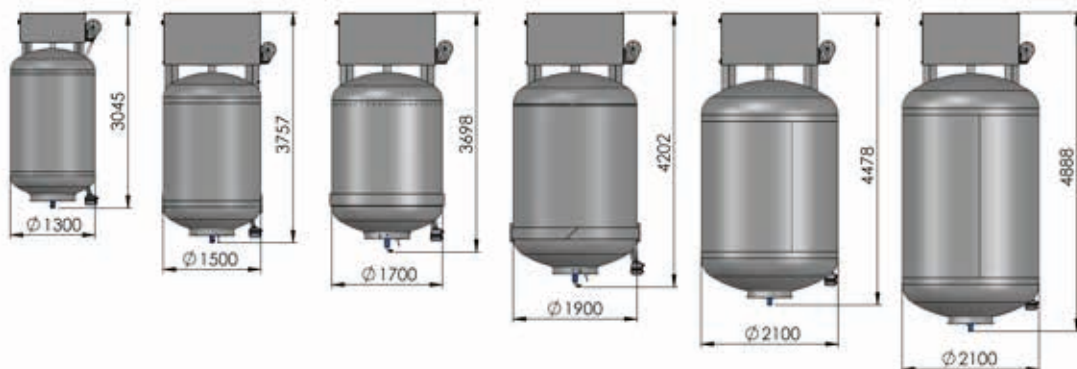
*Angaben sind Richtwerte und hängen von einigen Faktoren ab (z.B. Art der Lake, Produktmaße, Beladung etc.). Gewichtsangaben basieren auf Standardausführungen. Technische Änderungen vorbehalten.

*Details are values for orientation depending on various factors (e.g. kind of brine, product dimensions, charging etc.). Weight specifications are based on standard versions. Technical details are subject to alteration.

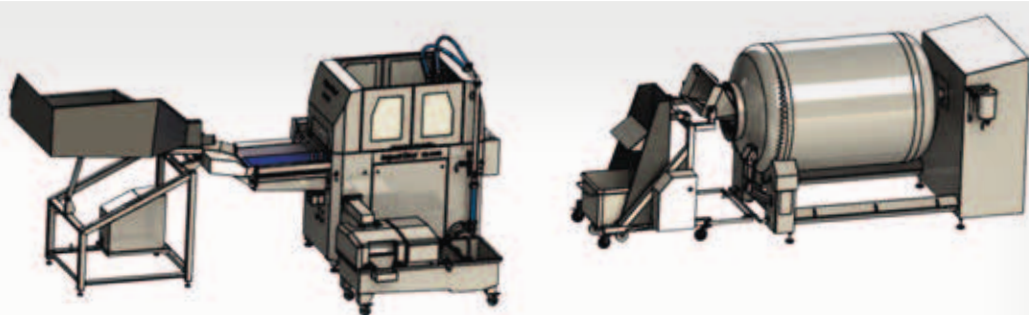
*Приведенные параметры являются ориентировочными, они могут меняться в зависимости от определенных факторов (например, тип рассола, размер продукта, тип загрузки и т.д.). Параметры веса указаны для модели в базовой комплектации. Возможны технические изменения.



ECO-2600 ECO-3700 ECO-5000 ECO-7500 ECO-10000 ECO-12000



ECO-2600	ECO-3700	ECO-5000	ECO-7500	ECO-10000	ECO-12000
2.600 l/л	3.700 l/л	5.000 l/л	7.500 l/л	10.000 l/л	12.000 l/л
1.170 kg/кг	1.665 kg/кг	2.250 kg/кг	3.375 kg/кг	4.500 kg/кг	5.400 kg/кг
1-11 УрМ/rpm/ оборотов в минуту	0,7-10 УрМ/rpm/ оборотов в минуту	0,5-9 УрМ/rpm/ оборотов в минуту	0,5-8 УрМ/rpm/ оборотов в минуту	0,5-7,5 УрМ/rpm/ оборотов в минуту	0,5-7,5 УрМ/rpm/ оборотов в минуту
3,0 kW/кВт	5,5 kW/кВт	5,5 kW/кВт	7,0 kW/кВт	7,0 kW/кВт	7,0 kW/кВт
1,5 kW/кВт	2,2 kW/кВт	2,2 kW/кВт	3,0 kW/кВт	5,5 kW/кВт	5,5 kW/кВт
2,2 kW/кВт	4,0 kW/кВт	5,5 kW/кВт	9,2 kW/кВт	12,0 kW/кВт	15,0 kW/кВт
3,9 kW/кВт	6,2 kW/кВт	7,7 kW/кВт	12,2 kW/кВт	17,5 kW/кВт	20,5 kW/кВт
6,9 kW/кВт	11,7 kW/кВт	13,2 kW/кВт	19,2 kW/кВт	24,5 kW/кВт	27,9 kW/кВт
1.150 kg/кг	2.500 kg/кг	2.800 kg/кг	3.000 kg/кг	3.600 kg/кг	3.900 kg/кг



ECO-7500 Demolinie
ECO-7500 demo line
ECO-7500
демонстрационная
линия