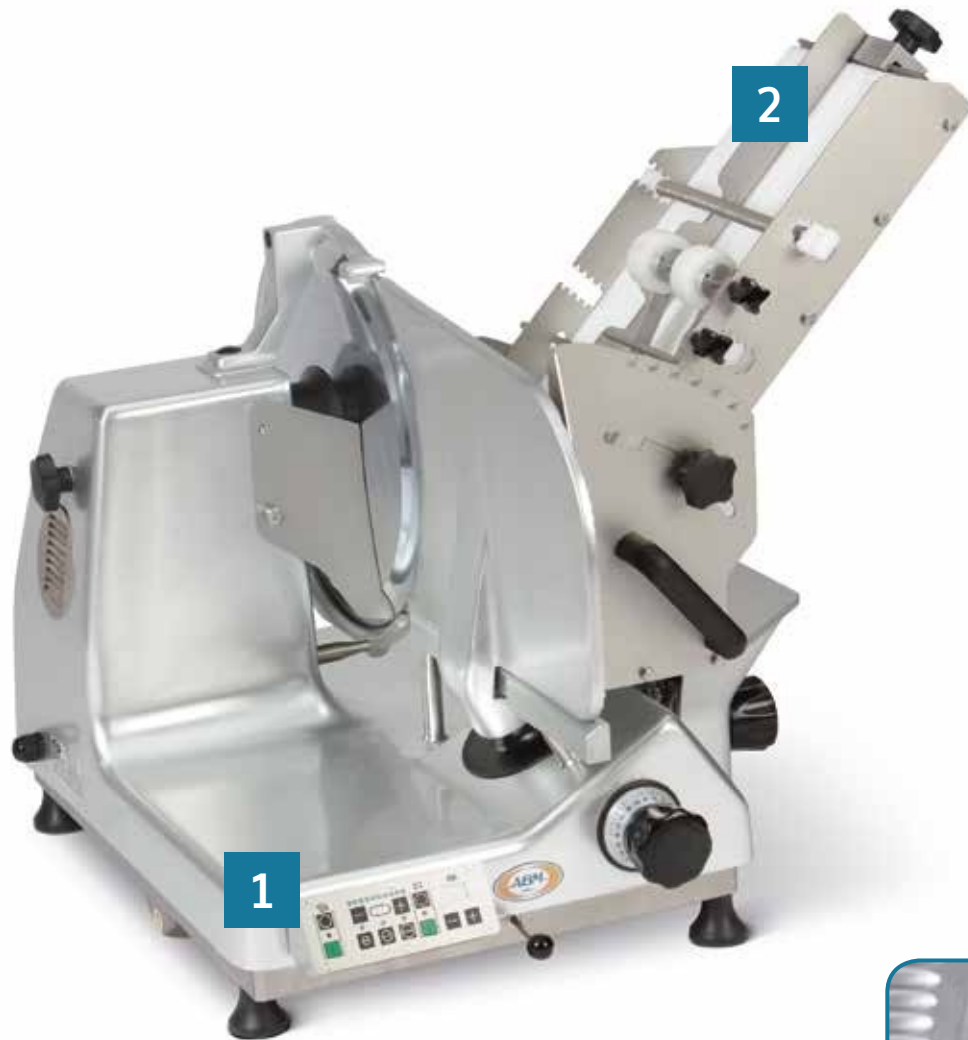




# UNI 350 F GA

Affettatrice semi-auto per il taglio del pesce  
Semi-auto fish slicer



3<sup>RD</sup>  
GENERATION  
BLADE



## DOTAZIONI DI SERIE

- Trasmissione a cinghia
- Affilatoio separato
- Taglio ad alta precisione con 10 regolazioni di velocità e 3 regolazioni di corsa carello
- Lama di 3° generazione
- Guida speciale per mantenere il prodotto nella sua corretta posizione
- Piatto speciale per il taglio del pesce inclinabile da 15° a 45°
- Accurati canalini per miglior scorrevolezza del prodotto
- Pannello comandi intuitivo - protezione IP69
- Contafette
- Lavabile a getto d'acqua

## OPTIONAL

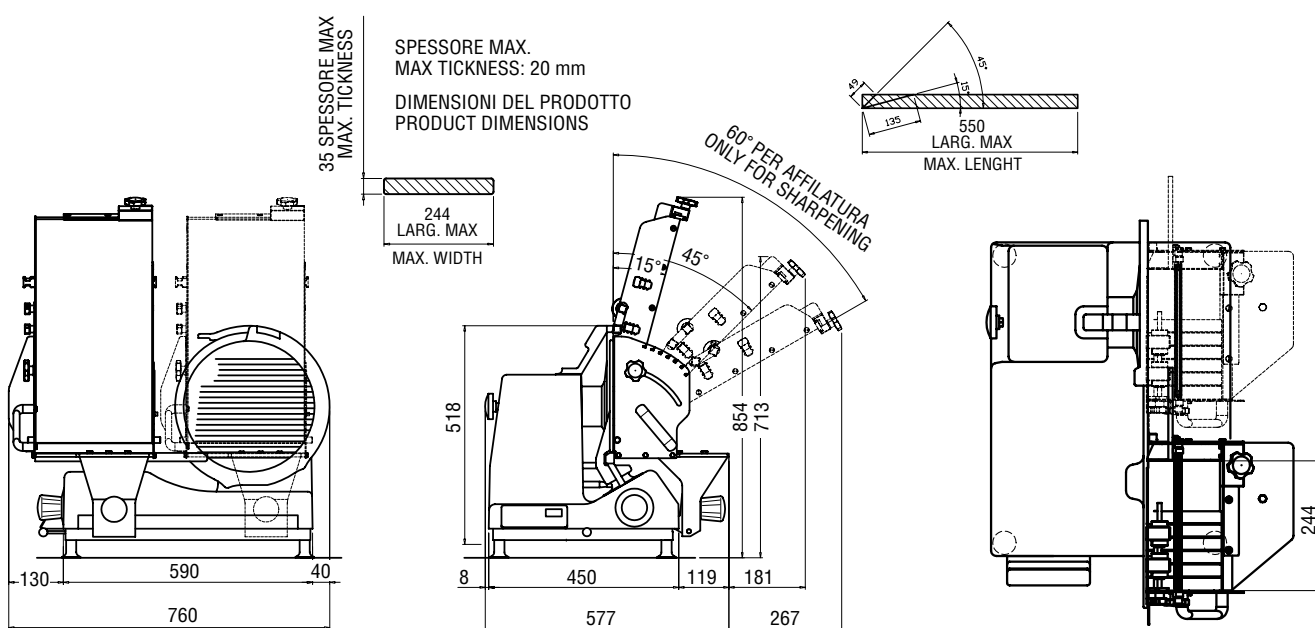
- Lama estraibile
- Manopole in alluminio
- Sollevatore

## STANDARD EQUIPMENT

- Belt transmission
- Separated sharpener
- High precision cutting - 10 carriage speed and 3 stroke lengths: small - medium - large
- 3rd new generation blade
- Product plate provided with special gripper for fish
- Fish support plate from 15° up to 45° setting up
- Improved guide ridges for a better running product
- Intuitive control panel - IP69 protection
- Slicer's set up counter
- Easily water cleaning

## OPTIONAL

- Removable blade
- Aluminium handle
- Tilting device



## SPECIFICHE TECNICHE - TECHNICAL SPECIFICATION

Diametro lama (mm)	Blade diameter (mm)	350
Motore	Motor	0,5 hp - 0,37 kw
Anello protezione inamovibile	Fixed protection ring	√
Comandi bassa tensione	Low tension devices	√
Blocco meccanico vela spessore	Gauge plate mechanical locking	√
Normativa riferimento	Reference rule	UNI EN 1974
<b>CAPACITÀ DI TAGLIO - mm</b>	<b>CUTTING CAPACITY - mm</b>	
Rettangolo	Rectangular	244 x 35
Apertura max	Max thickness	20
<b>VELOCITÀ DI TAGLIO</b>	<b>CUTTING SPEED</b>	20 - 40
<b>PESO/IMBALLO</b>	<b>WEIGHT / PACKAGE</b>	
Peso netto	Net weight	57 kg
Peso imballato	Packed weight	77 kg
Dimensioni imballo legno	Wooden crate	760 x 800 x 830 ht