



UNI 350 F

Affettatrice verticale per il taglio del pesce / Vertical fish slicer



3RD
GENERATION
BLADE



DOTAZIONI DI SERIE

- Trasmissione a cinghia
- Affilatoio incorporato o separato
- Taglio ad alta precisione
- Lama di 3° generazione
- Guida speciale per mantenere il prodotto nella sua corretta posizione
- Piatto speciale per il taglio del pesce inclinabile da 15° a 45°
- Accurati canalini di scorrimento per una miglior scorrevolezza del prodotto
- Pulsanti marcia/arresto IP69
- Facilmente accessibile per la pulizia

OPTIONAL

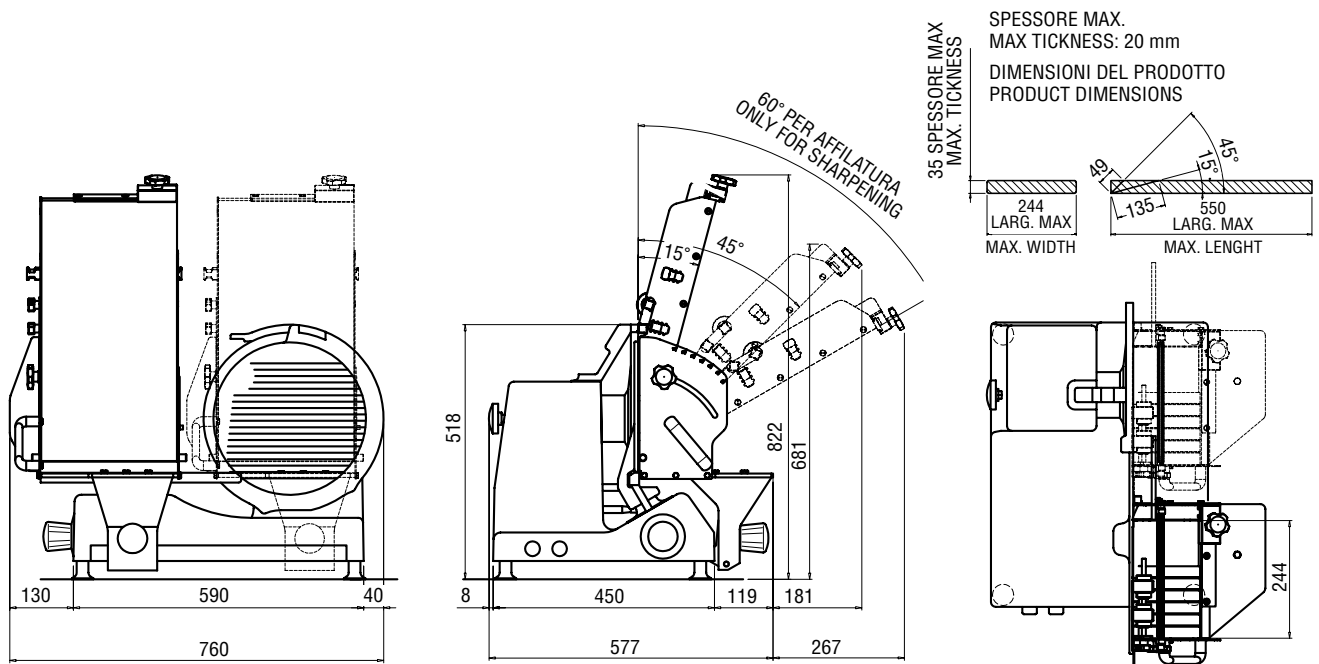
- Lama estraibile
- Manopole in alluminio
- Sollevatore

STANDARD EQUIPMENT

- Belt transmission
- Integrated or separated sharpener
- High precision cutting
- 3rd generation blade
- Product plate provided with special gripper for fish
- Fish support plate from 15° up to 45° setting up
- Improved guide ridges for a better running product
- IP69 switches: vandal - proof and life time warranty
- Easy cleaning

OPTIONAL

- Removable blade
- Alluminium handles
- Tilting device



SPECIFICHE TECNICHE - TECHNICAL SPECIFICATION

Diametro lama (mm)	Blade diameter (mm)	350
Motore	Motor	0,5 hp - 0,37 kw
Anello protezione inamovibile	Fixed protection ring	√
Comandi bassa tensione	Low tension devices	√
Blocco meccanico vela spessore	Gauge plate mechanical locking	√
Normativa riferimento	Reference rule	UNI EN 1974
CAPACITÀ DI TAGLIO - mm	CUTTING CAPACITY - mm	
Rettangolo	Rectangular	244 x 35
Apertura max	Max thickness	20
PESO/IMBALLO	WEIGHT / PACKAGE	
Peso netto	Net weight	48 kg
Peso imballato	Packed weight	68 kg
Dimensioni imballo legno	Package dimensions cardboard	760 x 800 x 830 ht